

# KrosFlo® TFDF® Lab System

## Opsætningsvejledning



Oplysningerne i dette dokument kan ændres uden varsel.

Repligen Corporation giver ingen garanti af nogen art med hensyn til dette materiale, inklusive, men ikke begrænset til, de underforståede garantier for salgbarhed og egnethed til et bestemt formål.

Repligen Corporation er ikke ansvarlig for fejl i dette dokument eller for hændelige skader eller følgeskader i forbindelse med levering, ydeevne eller brug af dette materiale.

Ingen del af dette dokument må fotokopieres, reproduceres eller oversættes til et andet sprog uden forudgående skriftligt samtykke fra Repligen Corporation.

Produkterne er ikke beregnet til diagnostisk eller terapeutisk brug eller til brug in vivo med mennesker eller dyr.

Yderligere oplysninger kan fås ved at kontakte Repligen Corporation på [www.repligen.com](http://www.repligen.com).

©2022 Repligen Corporation. Alle rettigheder forbeholdes. De varemærker, der nævnes i dette dokument, tilhører Repligen Corporation og/eller dennes associerede selskaber eller deres respektive ejere.

#### Kundesupport

[customerserviceUS@repligen.com](mailto:customerserviceUS@repligen.com)

508-845-6400

#### Repligen Corporation

111 Locke Drive

Marlborough, MA, USA 01752

[www.repligen.com](http://www.repligen.com)



Fuld brugervejledning er tilgængelig på  
[www.repligen.com/resources/quality](http://www.repligen.com/resources/quality)

**Forkortelser**

AC	Vekselstrøm
CE	Conformité Européenne
cm	Centimeter
FAS	Feltapplikationsspecialist
Hz	Hertz
in	Tommer
kg	Kilogram
lbs	Pund
LPM	Liter pr. minut
PPE	Personlige værnemidler
PSI	Pund pr. kvadrattomme
TFDF	Tangential Flow Depth Filtration
UL	Underwriters Laboratories








## Tilsluttet anvendelse

KrosFlo® TFDF® Lab System giver en komplet løsning til adskillelse af celler fra medier under cellekulturprocesser. Teknologien kombinerer hardware, software og et engangsfilter for at opnå filtreringsresultatet. Spørgsmål vedrørende specifikke anvendelser af teknologien bedes rettes til din regionale salgsrepræsentant eller feltapplikationsforsker.

Denne opsætningsvejledning giver en sammenfattet beskrivelse af dit KrosFlo® TFDF® Lab System. Dette dokument beskriver ikke en installationsproces. Det anbefales på det kraftigste, at installationsprocessen udføres af en uddannet Repligen-tekniker.

Du kan finde yderligere dokumentation af systemet, såsom Brugervejledning til KrosFlo® TFDF® Lab System, på [www.repligen.com/resources](http://www.repligen.com/resources). For yderligere support med fejlfinding eller procesoptimering, kontakt venligst din lokale Repligen Field Application Scientist.

## Sikkerhedsmeddelelser

Beskrivelse	Specifikationer
Advarsel: 	<b>Tryk:</b> Lad ikke trykket overstige 5 PSI
Advarsel: 	<b>Magnetisk felt:</b> Pumpehovedet indeholder en magnet med høj feltstyrke. En pacemaker kan blive påvirket. Hold pacemakere og andre magneter på sikker afstand.
Advarsel: 	<b>Bevægelige dele:</b> Magnetiske svæve og peristaltiske pumper indeholder bevægelige dele. Hold fingrene væk fra pumperne under drift. Stop pumpen før påfyldning eller aflæsning af slanger.
Advarsel: 	<b>Elektrisk stød:</b> Tag strømmen fra pumpen, før du forsøger at vedligeholde den.
Advarsel: 	<b>Slange:</b> Slangebrud kan resultere i, at væske sprøjtes fra pumpen. Brug passende foranstaltninger til at beskytte operatør og udstyr.
Advarsel: 	<b>Smøremiddel:</b> Foruren ikke smøremidlet i beholderen, på akslen eller på tætningen med fremmedmateriale. Manglende overholdelse af denne forholdsregel kan resultere i beskadigelse af forseglingen og for tidlig svigt af forseglingen.
Advarsel: 	<b>Vægt:</b> Controllerinstrumentets vægt 16,2 kg (36 lbs). Det anbefales, at der er to personer til at løfte.
Advarsel:	Bær standardværnemidler til laboratorier.
Advarsel: 	Må ikke nedfryses.

## Systemspecifikationer

### Systemoutput

Beskrivelse	Specifikationer
Type føder/recirkulationspumpe	Magnetisk svævepumpe
Kapacitet for føder/recirkulationspumpe	0-11000 OMDR./MIN., 0-10 LPM ved 0,0 bar, 0,0-21,8 psi (1,5 bar)
Type diafiltrerings- og permeatpumper	Peristaltisk
Kapacitet for diafiltrerings- og permeatpumper	0,1-100 OMDR./MIN. (0,01 RPM opløsning) Maksimalt 340 ml/min (4,8 mm ID og 1,6 mm tykkelse) 0,0002-35 ml/min/kanal 3 kanaler, 8 ruller 14,5 psi (1,0 bar) maks. differenstryk
Skærm	Automatisering direkte 12" LCD-berøringsskærm
Retentat flowmåler	Ultralyds-flowmåler med påklemning 0-8000 ml/min, 2 % nøjagtighed ( $\pm 16$ ml/min) Kalibreret til nr. 15 PharmaPure® slanger
Anbefalet procesvolumen	1-50 L
Antal understøttede trykfølere	5
Trykfølerområde	-14-30 psi (-1-2 bar)
Understøttet TFDF™-filteroverfladeområde	2-150 cm <sup>2</sup>
Antal understøttede vægte	2

### Systeminput

Beskrivelse	Specifikationer
Strømkraft	120 VAC, 10 A 240 VAC, 5 A, 50/60 Hz

### Systemkonstruktion

Beskrivelse	Specifikationer
Controllers vægt	16,2 kg (36 lbs)
Controllers dimensioner	40 x 33 x 53 cm (16 x 13 x 21 tommer)
Pumpestations vægt	7,3 kg (16 lbs)
Pumpestations dimensioner	28 x 28 x 48/99 cm (maks.) (11 x 11 x 19 tommer (min)/39 tommer)
Controllertype	PLC
Klassificering af controller og pumpestation	IP20

## Systemmiljø

Description	Spécifications
Temperatur, drift	4 ° til 40 °C (39 ° til 104 °F)
Fugtighed (ikke-kondenserende)	15 % - 95 % 10 % - 50 %
Højde	Mindre end 2000 m
Støjniveau	< 75 dBa ved 1 meter
Forureningsgrad	Forureningsgrad 2
Kemisk resistens	<b>Hus:</b> Pulverlakeret aluminium <b>Filterstativ:</b> Delrin- og pulverlakeret/anodiseret aluminium <b>Komponenter i strømningsvej:</b> Polypropylen, polycarbonat, polysulfon og C-Flex/PharmaPure® materialer

## Byggematerialer

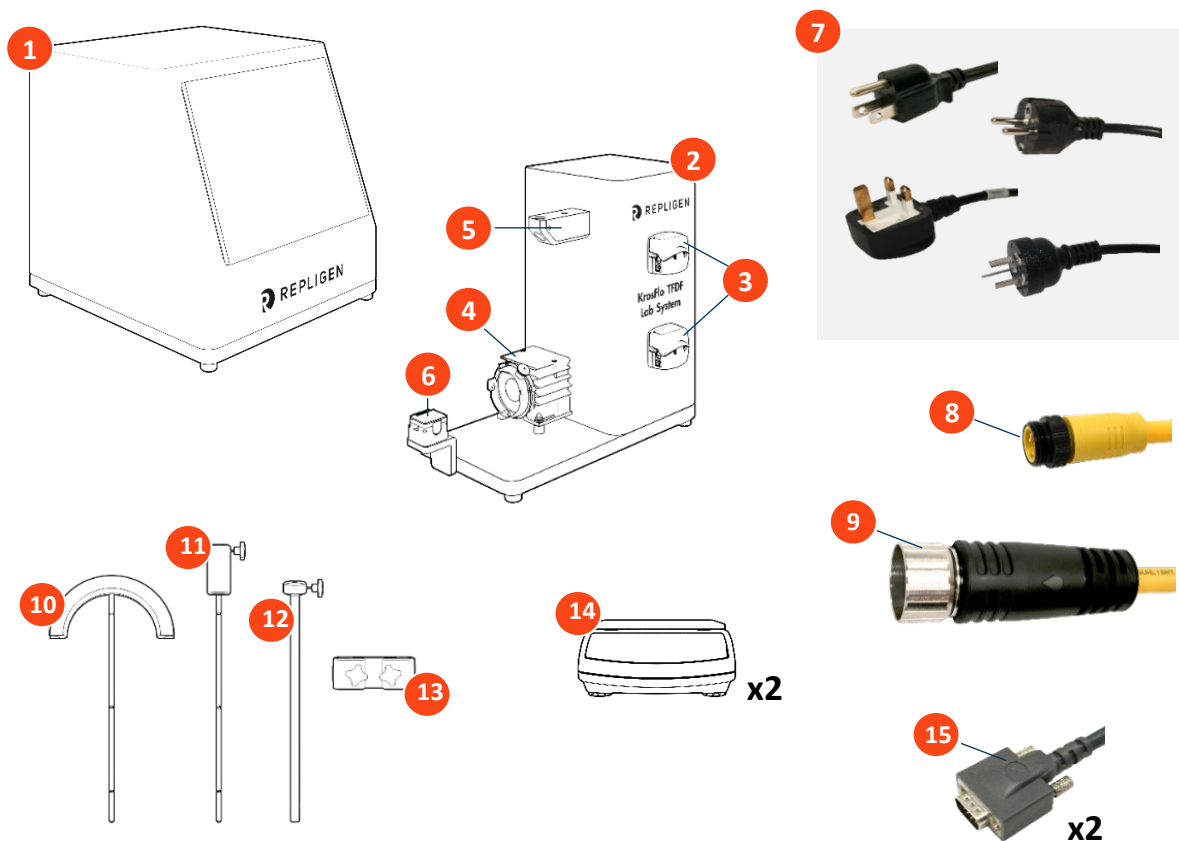
Description	Specifikationer
Kabinet	Delrin- og pulverlakeret/anodiseret aluminium

## Liste de contrôle du déballage

Kasse	Dimensioner	Vægt	Inkluderede komponenter			
Kasse med controller	22,6 x 25,2 x 22,8 tommer (56,5 x 63 x 57 cm)	36 lbs 16,2 kg	1	Controller med hustilsluttede kabler	[ ]	
Kasse med pumpestation	21,5 x 22,5 x 17,2 tommer (53,75 x 56,25 x 43,075 cm)	19 lbs (8,6 kg)	2	Pumpestation	[ ]	
			Tilbehør til pumpestationen			
			3	• Peristaltiske pumper ( x2 )	[ ] [ ]	
			4	• Magnetisk svævepumpe	[ ]	
			5	• Stativmontering med låseknop	[ ]	
			6	• Flowmåler	[ ]	
			7	Strømkabler (vekselstrøm) (versioner for USA, Storbritannien, EU og Kina inkluderet)	[ ]	
			8	Strømkabel til pumpestation (5 ben)	[ ]	
			9	Kommunikationskabel mellem controller og pumpestation (26 ben)	[ ]	
			10	Slangeføringsstang	[ ]	
Kasser med vægte	21 x 18 x 16 tommer (52,5 x 45 x 40 cm)	10,5 lbs (4,8 kg)	11	Forlængerstang med låseknop	[ ]	
			12	Stangmuffe med låseknop	[ ]	
			13	Filterklemme med 2 låseknapper	[ ]	
			14	Digitale vægte (1 pr. kasse) ( x2 )	[ ] [ ]	
			15	Strømforsynede RS232-kommunikationskabler ( x2 )	[ ] [ ]	

Figure 1. Inkluderede komponenter

1. Controller med hustilsluttede kabler
2. Pumpestation
3. Peristaltiske pumper ( x2 )
4. Magnetisk svævepumpe
5. Stativmontering med låseknop
6. Flowmåler
7. Strømkabler (vekselstrøm) (versioner for USA, Storbritannien, EU og Kina inkluderet)
8. Strømkabel til pumpestation (5 ben)
9. Kommunikationskabel mellem controller og pumpestation (26 ben)
10. Slangeføringsstang
11. Forlængerstang med låseknop
12. Stangmuffe med låseknop
13. Filterklemme med 2 låseknapper
14. Digitale vægte (1 pr. kasse) ( x2 )
15. Strømforsynede RS232-kommunikations- kabler ( x2 )





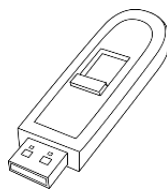
## Konfigurerbare komponenter

Kontakt din lokale Repligen-FAS for yderligere oplysninger.

Komponent	
Turbiditetssensor med 718 Minifast-kabel med 5 poler	[ ]
Dybdestationsbaseret flowmåler	[ ]
Dybdestationsbaseret trykføler	[ ]

## Kundeleverede komponenter

Figure 2. USB-A-hukommelsesstik

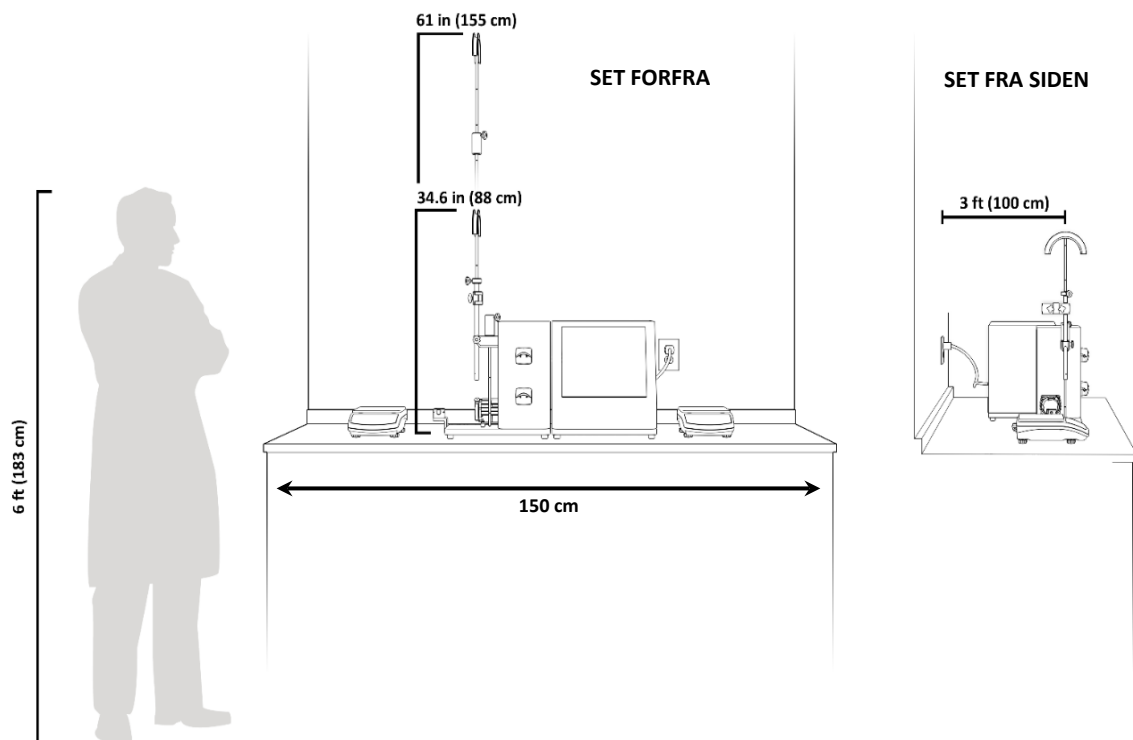


USB-A-hukommelsesstik

## Opsætning

### Pladskrav

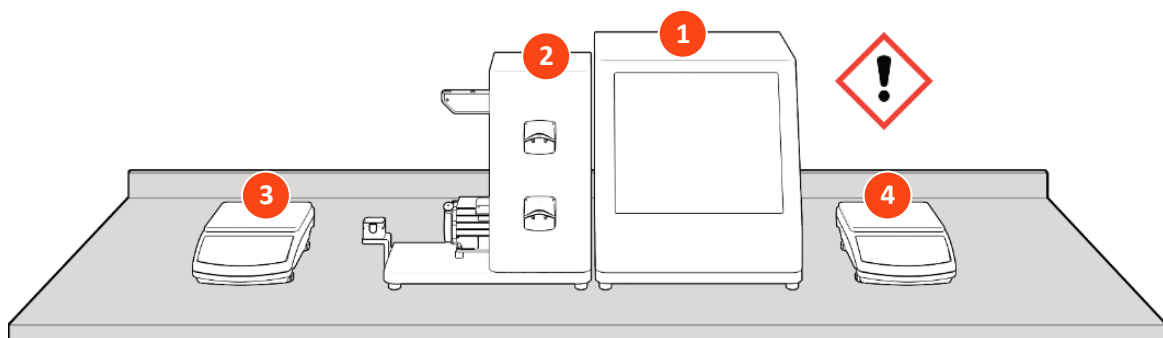
Figure 3. Pladskrav



### Systemarrangement

Figure 4. Systemarrangement

1. Controller
2. Pumpestation
3. Vægt (til bioreaktor)
4. Vægt (til permeat)

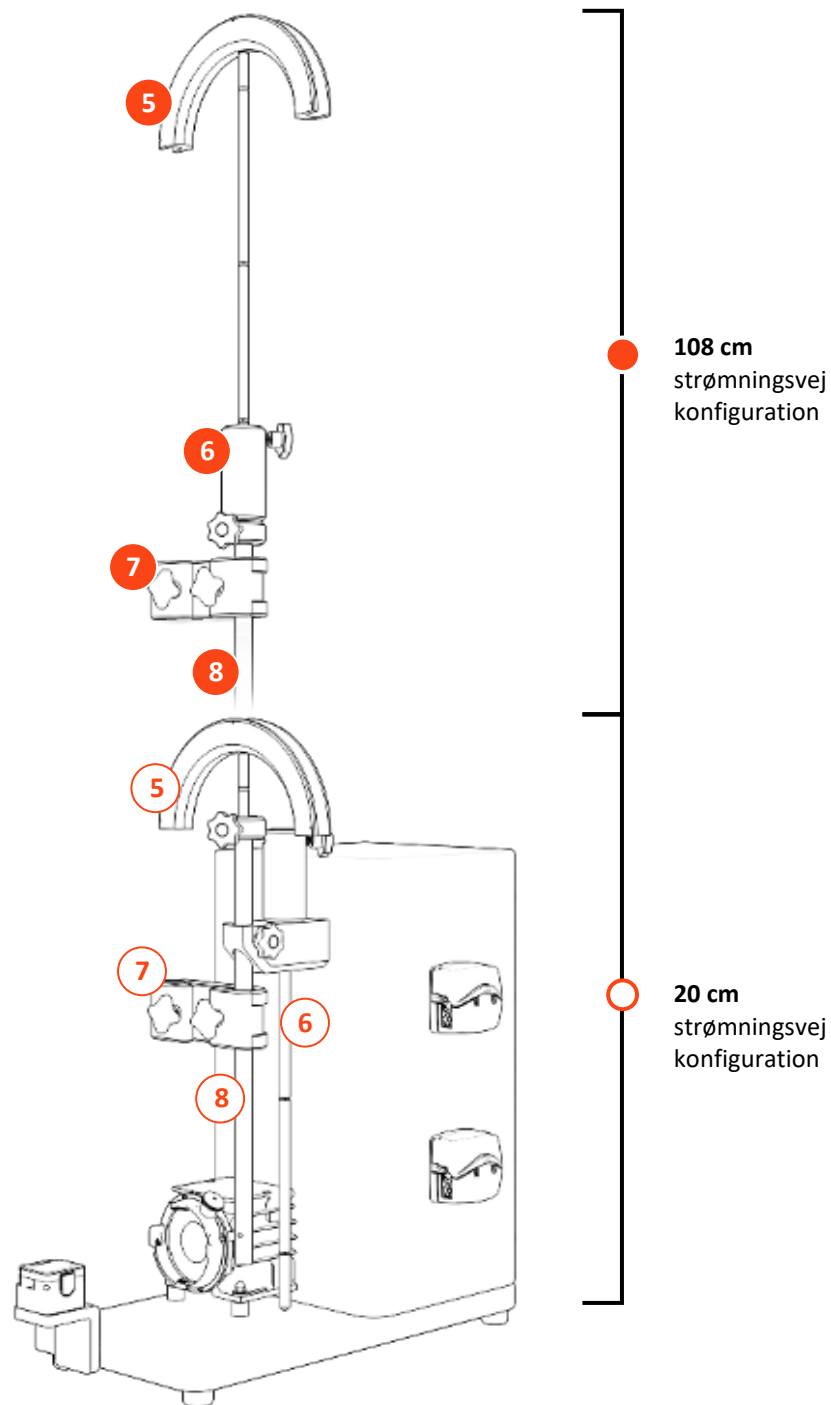


**ADVARSEL!** Controllerens vægt er 36 lbs. Det anbefales, at to personer løfter controlleren ud af kassen og placerer den på bordpladen.

## Samling af stativ

Figure 5. Samling af stativ

1. Slangeføringsstang
2. Forlængerstang (kun påkrævet til 108 cm strømingsvej)
3. Muffe
4. Filterklemme



## Systemkabelforbindelser

Figure 6. Systemkabelforbindelser

